

PARTNER

B 440

1990

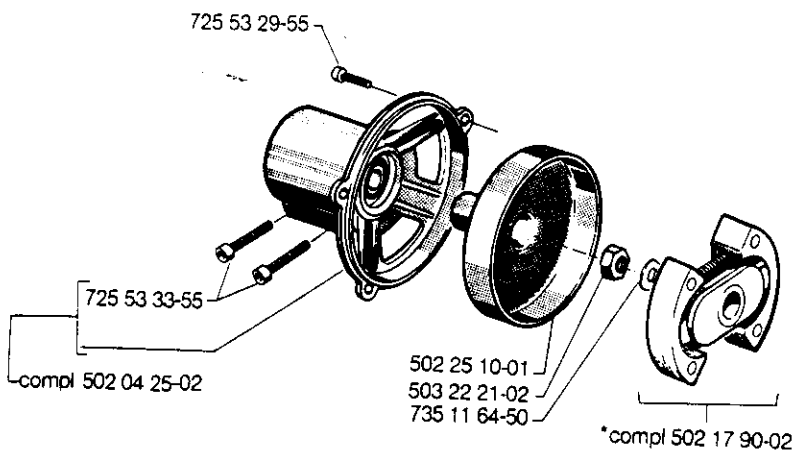
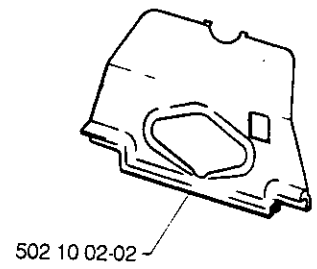
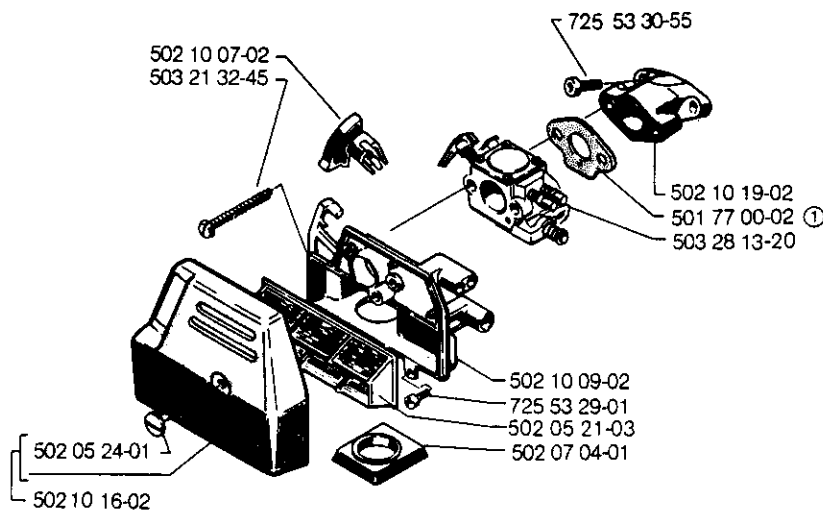
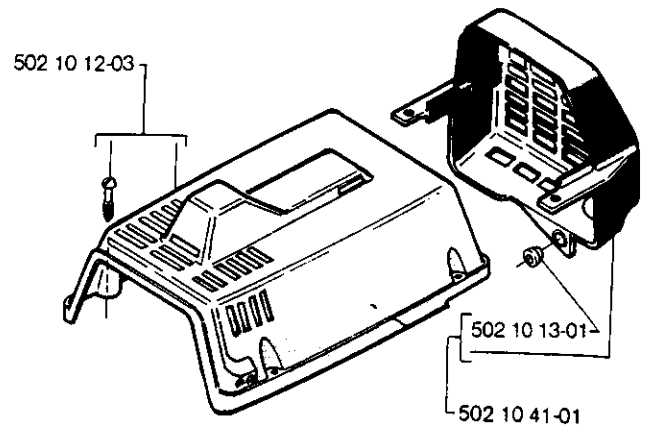
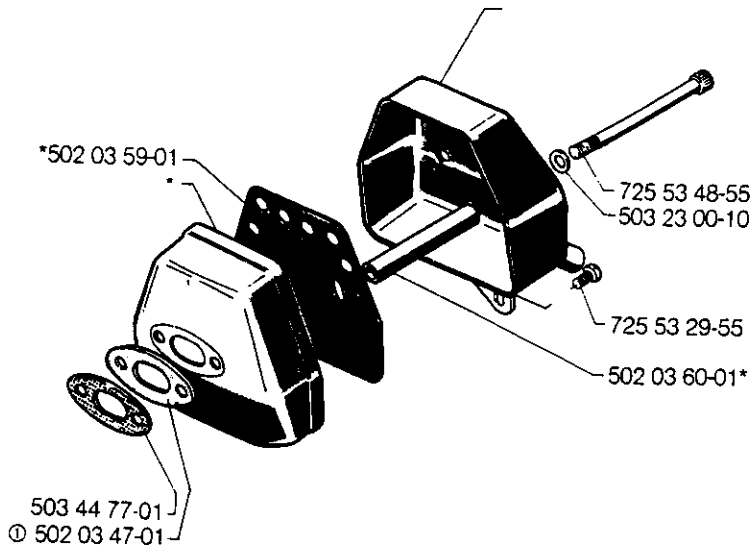


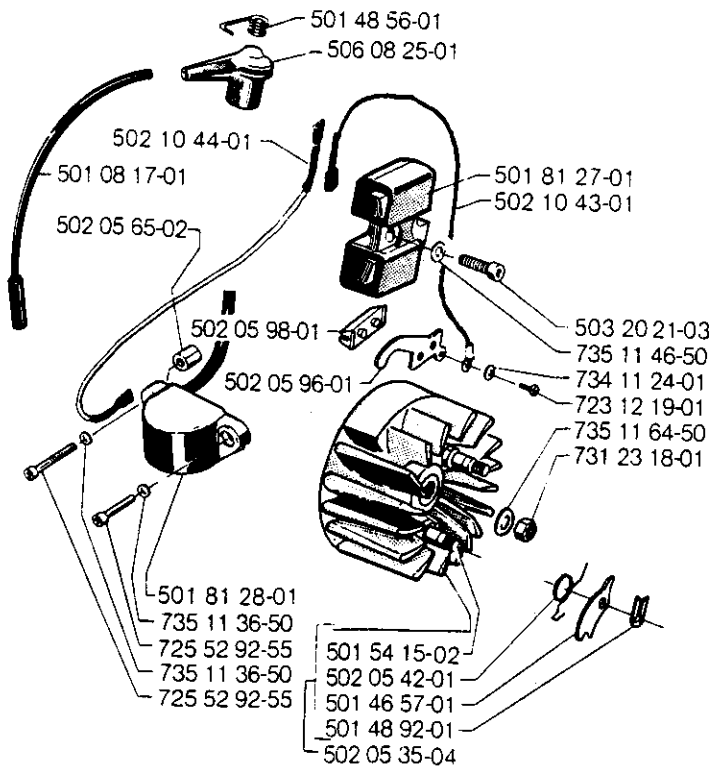
Ref.nr. Ref.-No. Teil-Nr. N° de réf. N° ref.	Ruta Square Viereck Carreau Cuadro	Anm. Remark Vermerk Notes Observ.	Ref.nr. Ref.-No. Teil-Nr. N° de réf. N° ref.	Ruta Square Viereck Carreau Cuadro	Anm. Remark Vermerk Notes Observ.	Ref.nr. Ref.-No. Teil-Nr. N° de réf. N° ref.	Ruta Square Viereck Carreau Cuadro	Anm. Remark Vermerk Notes Observ.
501 08 17-01	J		502 05 42-01	J		503 28 13-20	A, E	
501 26 97-02	M		502 05 54-03	H		503 28 90-05	C	
501 27 82-01	M		502 05 65-02	J		503 44 32-01	M	D
501 31 01-05	N		502 05 89-01	H		503 44 77-01	D	M
501 45 22-10	C, F		502 05 96-01	J		503 50 69-01	M	E
501 45 24-01	C		502 05 98-01	J		503 56 34-01	E	E
501 45 63-02	C	①	502 05 99-01	K		503 57 02-01	E	E
501 46 05-01	K		502 06 28-01	M		503 57 42-01	E	E
501 46 07-02	K		502 06 32-01	G		504 10 00-10	E	E
501 46 57-01	J		502 06 35-03	C		504 13 08-07	E	
501 46 69-01	E		502 06 36-02	K		504 13 08-08	E	
501 46 84-01	E		502 06 42-01			504 13 09-06	E	E
501 46 87-01	E		502 06 44-01	H		504 21 00-49	E	E
501 46 96-01	E		502 06 50-02	M		504 21 00-50	E	E
501 48 54-02	J		502 06 76-05	H		504 35 09-05	E	E
501 48 56-01	J		502 06 93-03	G		504 36 45-00	E	E
501 48 92-01	J		502 07 04-01	A		504 66 18-00	N	N
501 54 15-02	J		502 07 06-03	M		504 66 21-06	N	N
501 55 14-02	K		502 08 83-02	M		504 66 21-11	N	N
501 63 02-01	K		502 08 84-04	M		504 66 21-13	N	
501 66 61-01	E		502 10 02-02	A		505 30 51-25	K	
501 66 78-01	E		502 10 07-02	A		505 31 67-17	E	E
501 67 24-71	C		502 10 09-02	A		505 31 67-54	E	E
501 67 67-02	C	①	502 10 12-03	B		505 31 67-59	E	E
501 67 88-01	C		502 10 13-01	B		505 31 67-82	E	E
501 77 00-02	A	①	502 10 16-02	A		505 52 01-10	E	E
501 81 27-01	J		502 10 18-01	B		505 52 01-25	E	E
501 81 28-01	J		502 10 19-02	A		505 52 01-27	E	E
502 00 21-02	M		502 10 21-01	E		506 02 80-01	E	
502 01 14-03	L		502 10 28-01	E		506 02 83-01	E	
502 02 27-01	N		502 10 29-01	E		506 08 25-01	J	
502 02 29-02	N		502 10 30-01	E		720 12 12-20	M	
502 02 30-02	N		502 10 31-01	E		720 13 07 10	H	
502 03 10-03	L		502 10 32-01	E		723 12 19-01	J	
502 03 47-01	D	①	502 10 35-01	E		725 52 92-55	H, J	
502 03 55-03	N		502 10 43-01	J		725 52 93-55	L	
502 03 56-03	D		502 10 44-01	J		725 53 25-55	K, L	
502 03 59-01	D		502 10 50-01	M		725 53 25-56	K, L	
502 03 60-01	D		502 10 67-01	M		725 53 27-56	D	
502 03 64-01	N		502 10 68-02	M		725 53 28-55	L	
502 03 68-01	M		502 11 44-01	E		725 53 29-01	A, K	
502 03 91-02	L		502 11 59-03	L		725 53 29-55	D, G, K, M	
502 03 92-01	L		502 11 94-01	E		725 53 30-55	A	
502 03 93-04	L		502 11 96-01	E		725 53 32 55	C	
502 03 95-04	L		502 11 97-01	E		725 53 33-55	G, M	
502 04 05-03	L		502 11 98-01	E		725 53 35-55	H, M, L	
502 04 09-02	L		502 14 44-01	M		725 53 43-55	H	
502 04 15-01	M		502 14 45-02	M		725 53 48-55	D	
502 04 19-02	M		502 14 47-02	M		729 42 81-01	M	
502 04 22-02	M		502 14 50-02	M		731 23 14-01	M	
502 04 25-02	G		502 14 51-01	M, N		731 23 18-01	J	
502 04 37-04	M		502 15 28-01	M		734 11 24-01	J	
502 04 38-04	M		502 17 09-02	M		734 11 36-01	H	
502 04 51-02	L		502 17 50-01	M		735 11 36-50	J	
502 04 52-02	L		502 17 52-01	N		735 11 46-50	C, J, M	
502 04 55-01	L		502 17 90-02	G		735 11 64-50	G, J	
502 04 58-06	L		502 25 10-01	G		735 31 09-20	N	
502 04 60-01	M		503 08 20-01	E		735 31 17-00	L	
502 05 02-02	H	①	503 10 47-01	E		735 80 15-00	F	
502 05 05-03	H		503 10 87-01	E		737 38 14-04	M	
502 05 07-02	H		503 20 21-03	J		738 21 01-00	L	
502 05 08-02	F		503 21 32-45	A		738 21 02-00	L	
502 05 21-03	A		503 22 21-02	G, M		738 21 02-04	L	
502 05 24-01	A		503 22 65-01	M		738 22 02-15	F	
502 05 29-01	M		503 23 00-10	D		740 44 05-00	L	
502 05 35-04	J		503 23 00-11	K		740 51 12-01	L	
502 05 38-04	K		503 23 51-08	C		740 51 40-00	L	
502 05 40-04	K		503 26 02-04	H				

① 501 81 34-02
Packningssats
Set of gaskets
Dichtungssatz
Jeu de joints
Juego de junta

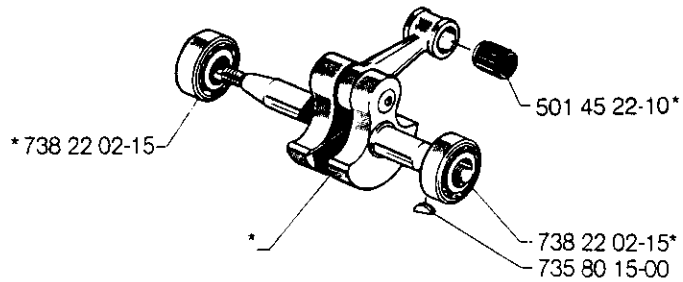
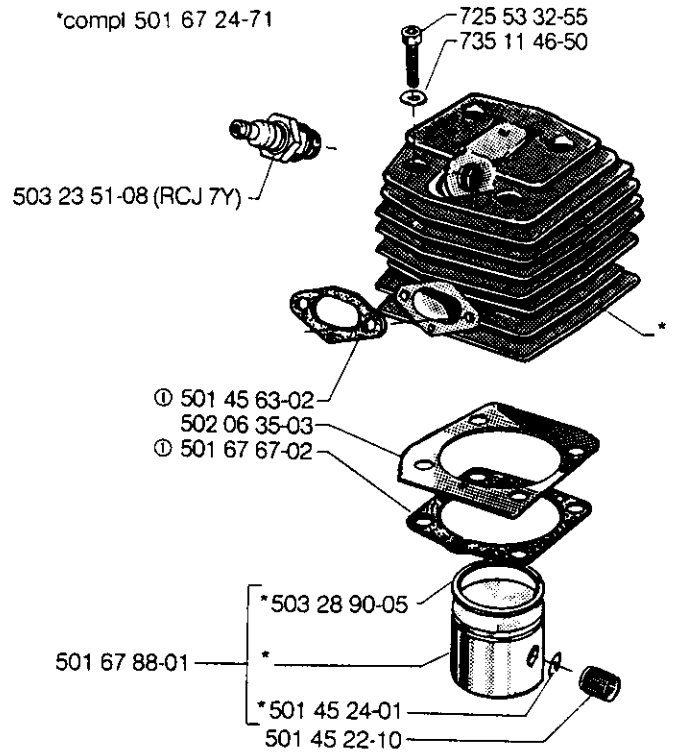
② Ny detalj
New part
Neues Teil
Nouvelle piece
Nueva pieza

*compl 502 03 56-03

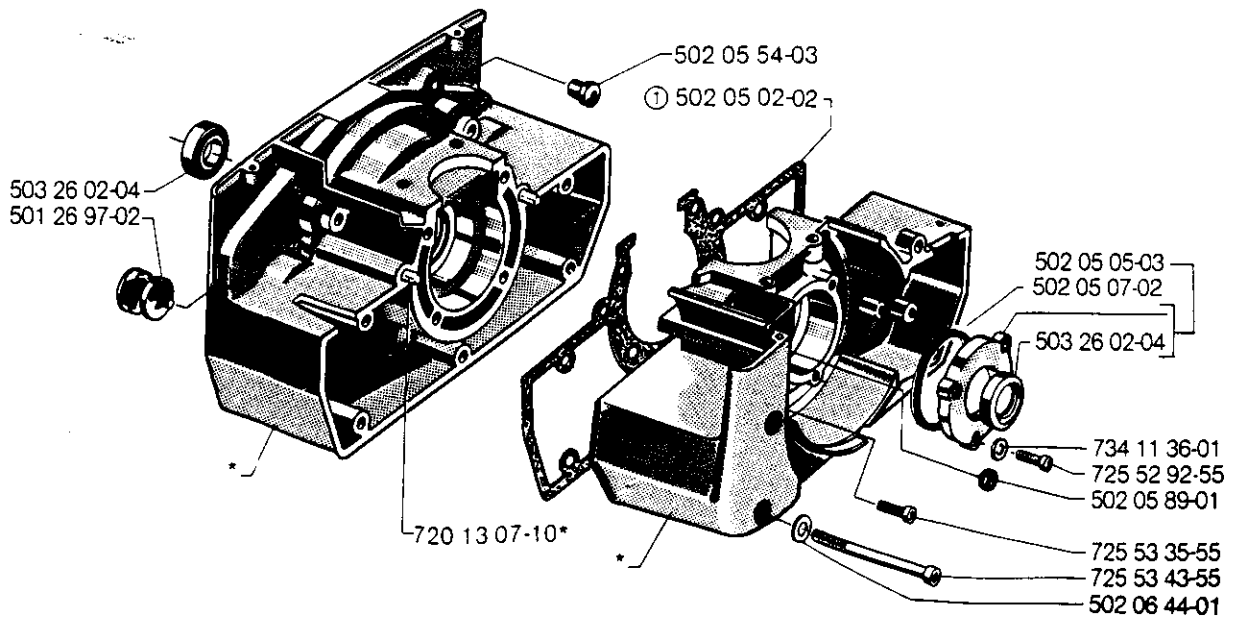




*compl 502 05 08-02



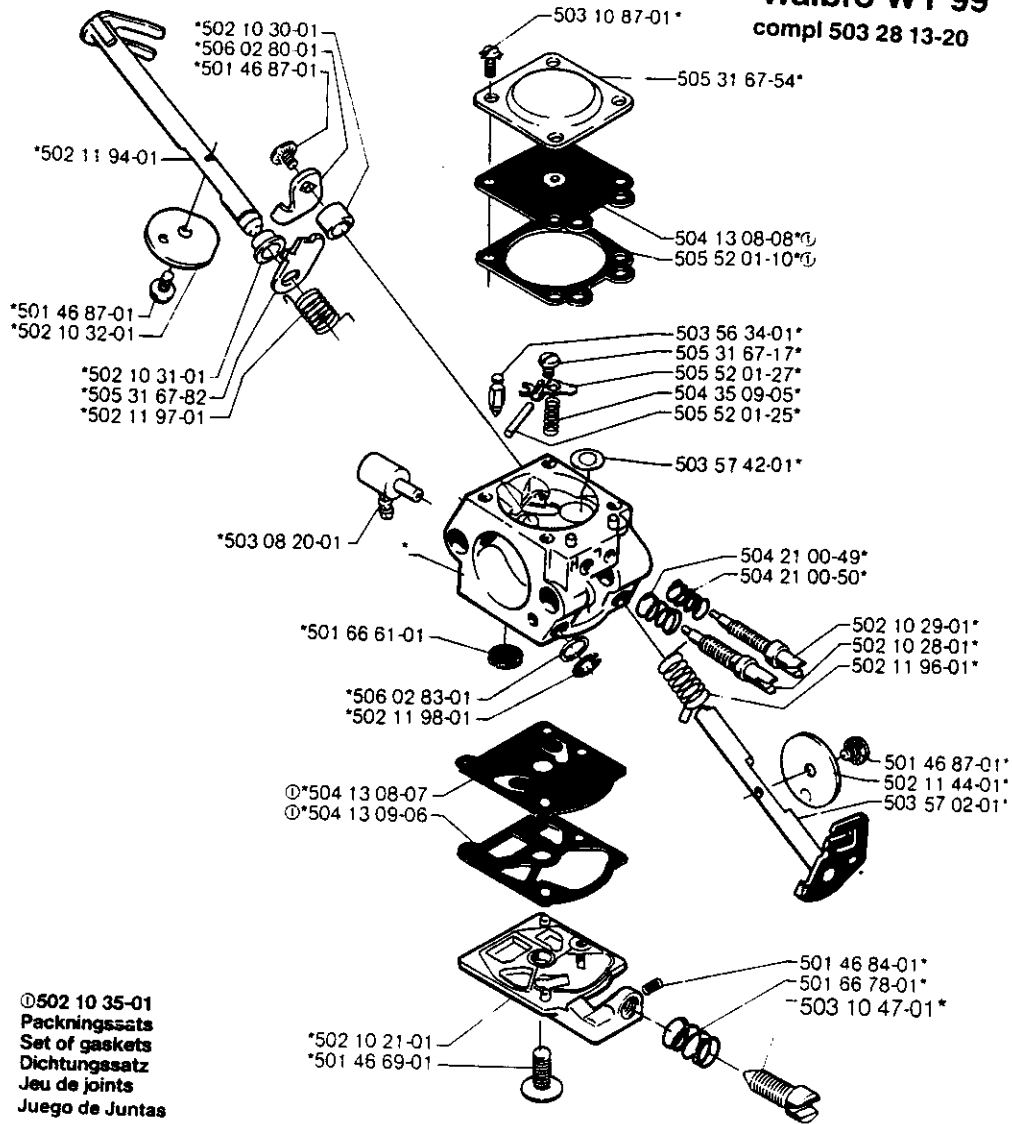
* compl 502 06 76-05



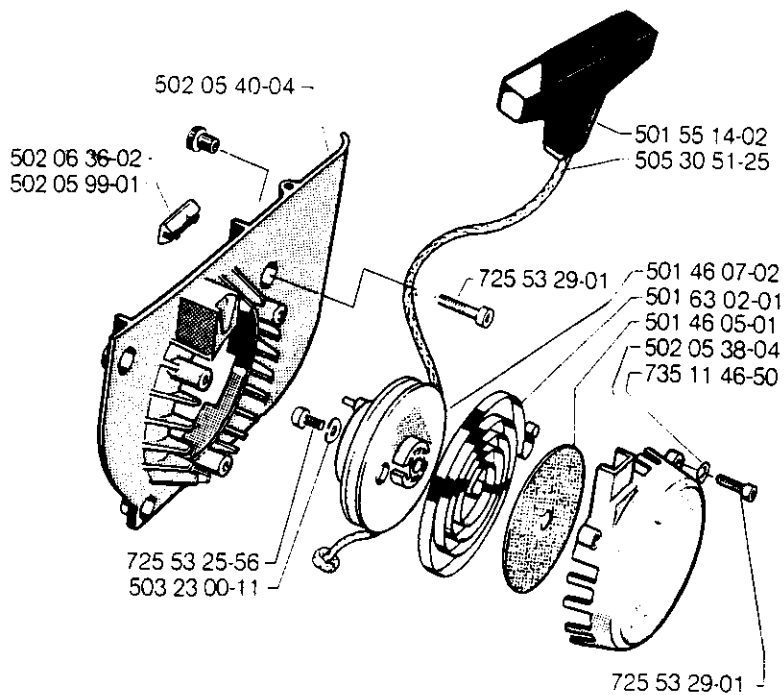
*compl 503 28 13-20

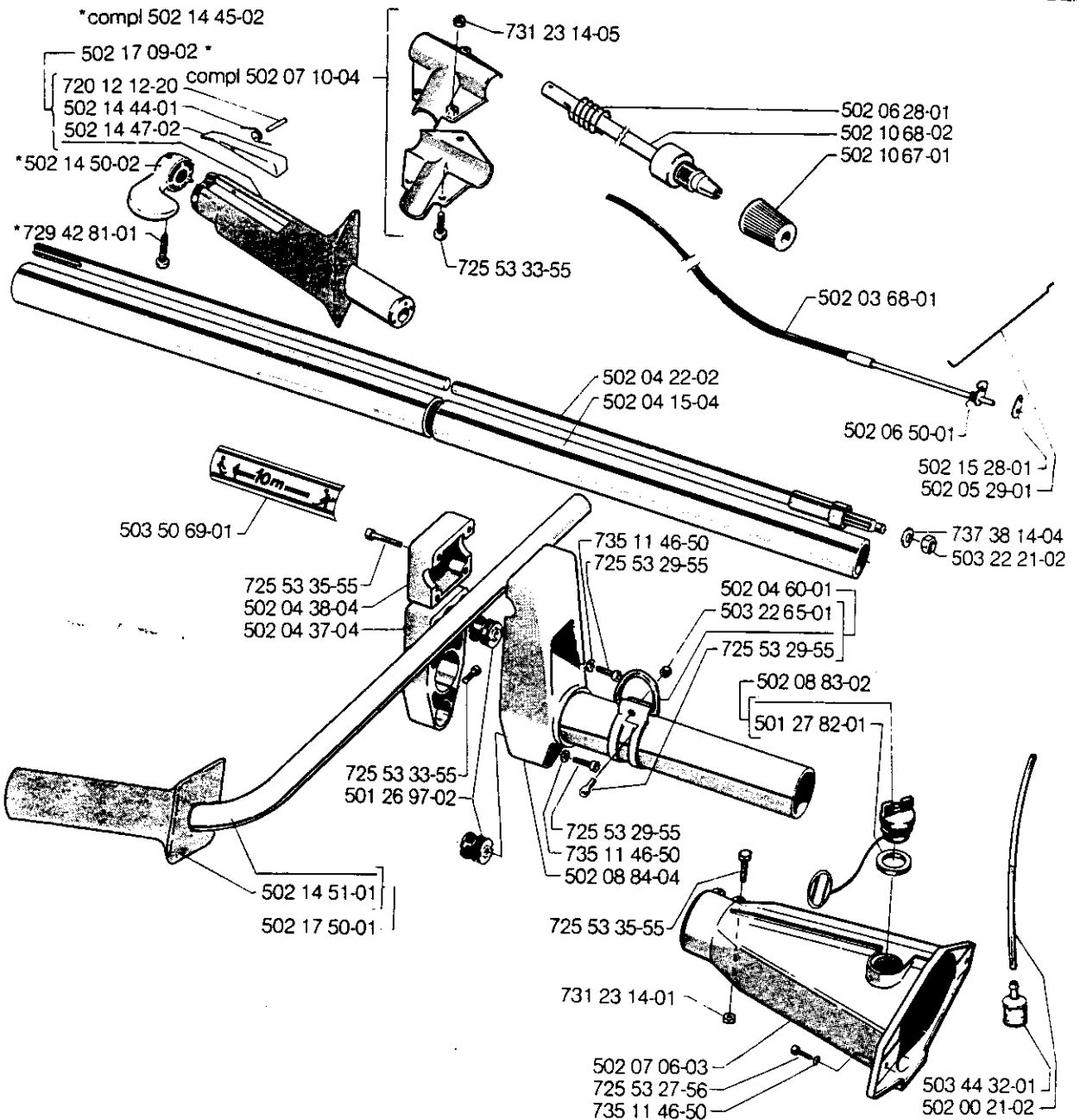
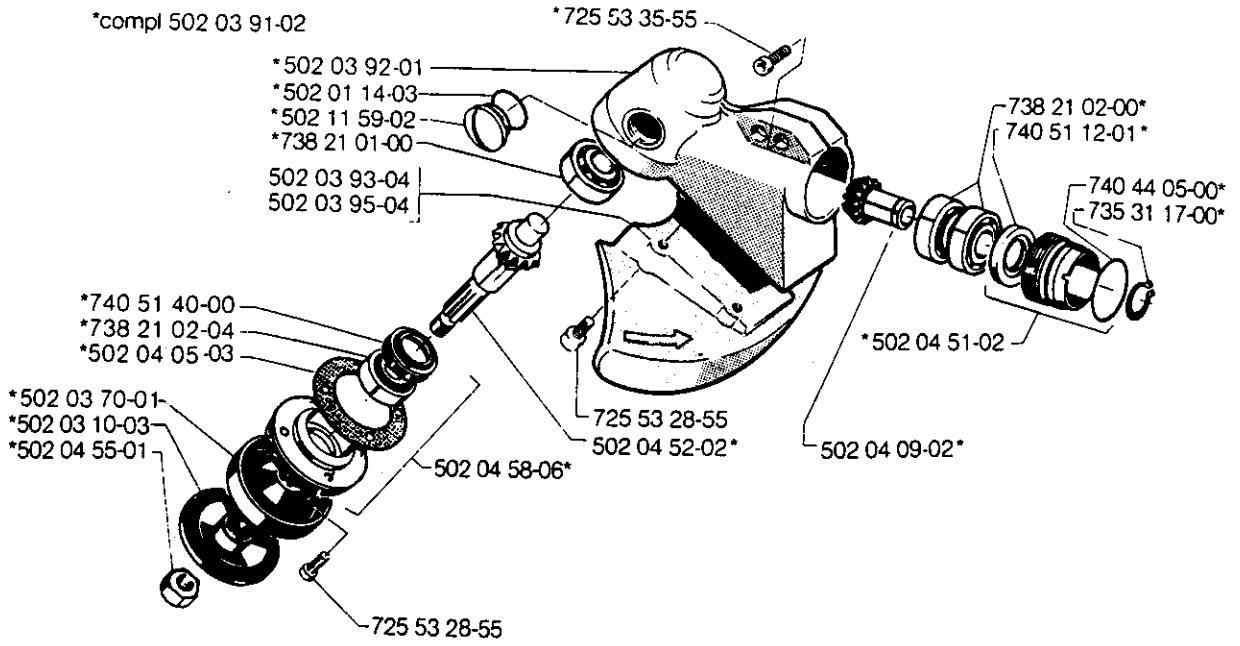
Walbro WT 99

compl 503 28 13-20

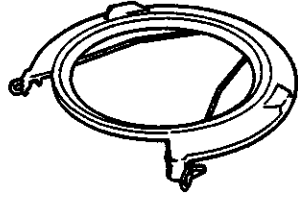


Ⓞ502 10 35-01
Packingsatz
Set of gaskets
Dichtungssatz
Jeu de joints
Juego de Juntas

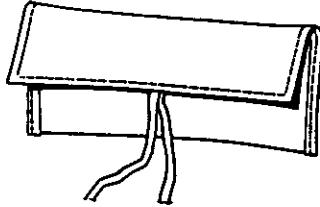




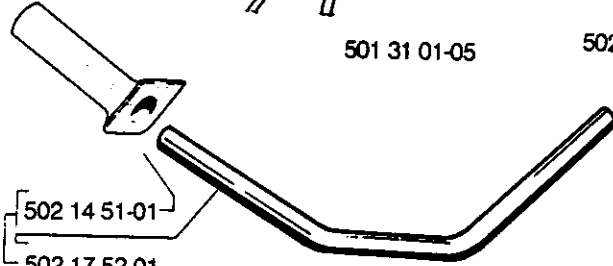
Tillbehör
Accessories
Zubehöre
Accessoires
Tarvikkeet



502 03 55-03 8" -10"
502 03 64-01 12"

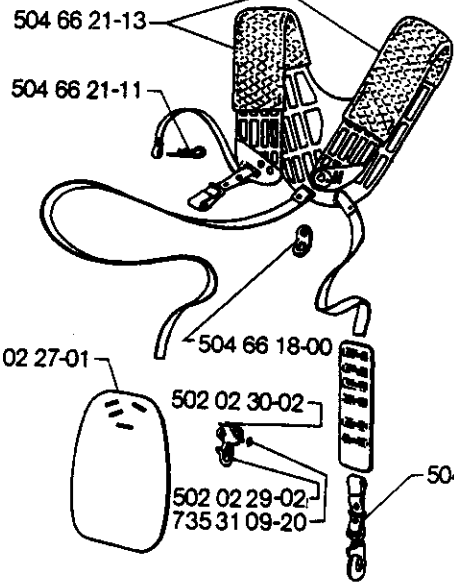


501 31 01-05



502 14 51-01

502 17 52-01



504 66 21-13

504 66 21-11

504 66 18-00

502 02 27-01

502 02 30-02

502 02 29-02

735 31 09-20

504 66 21-06

compl 502 09 71-01